







# Shorty 25

## Der Klassiker auf Pick-up

Der Klaas Shorty ist der Klassiker für den Aufbau auf geeignete Pick-up Fahrgestelle. Seine Wendigkeit und die geringe Aufbauhöhe ermöglichen den Einsatz bei schwierigsten örtlichen Gegebenheiten, so zum Beispiel Hinterhöfe mit niedrigen Toreinfahrten. Einfache Handhabung und ausgereifte Technik gewährleisten schnelle Einsatzbereitschaft. Der Shorty erreicht problemlos Höhen bis 25 m.



### Möbelbehälter

Der Shorty kann wahlweise mit einem starren oder einem dreh-ausziehbaren Möbelbehälter ausgestattet werden. Die Bordwände sind klappbar. Optional ist der Möbelbehälter mit verlängerten Seitenklappen lieferbar. Dadurch vergrößert sich im ausgeklappten Zustand die Transportfläche und das Gewicht wird optimal auf die Fläche verteilt. Durch die Neigungsverstellung kann der Möbelbehälter waagrecht eingestellt werden.

### Steuerung

Der Shorty verfügt über eine Einhandbedienung aller hydraulischen Funktionen. Über feinfühlig arbeitende Steuerventile wird die Schiene ausgefahren und aufgebaut. Serienmäßig ist der Shorty mit einer Fernbedienung für den Schlittenbetrieb ausgestattet. Damit kann der Möbelschlitten von oben und unten bedient werden. Das vereinfacht das punktgenaue Anfahren der optimalen Endposition.

Durch sanftes Anfahren und Abbremsen des Schlittens wird das zu transportierende Umzugsgut geschont und die Sicherheit erhöht. Der Automatikbetrieb wird durch Sensoren gesteuert.

### Motor

Der Antrieb erfolgt wahlweise über Nebenantrieb (PTO) vom Fahrzeug aus oder alternativ über einen 230-Volt-Elektromotor. Der Motor verfügt serienmäßig über eine automatische Gasregelung, das vermindert den Treibstoffverbrauch und schont die Umwelt. Der leise Elektromotor ist vor allem an besonderen Einsatzorten wie Krankenhäusern von Vorteil.

### Aufbau

Der Aufbau erfolgt über Steuerschieber direkt am Gerät. Der Drehkranz mit dem Schienenpaket ist stufenlos um 90° nach links und rechts drehbar. Die Einhandbedienung sorgt für mehr Sicherheit beim Auf- und Abbau des Gerätes. Zwei Hubzylinder mit Rohrbruchsicherung sorgen für ein verwindungsarmes Anheben der Schienen. Ein gerades und sicheres Ausfahren der Schienen wird durch justierbare, seitliche Führungsrollen und zwei Schienenwinden gewährleistet. Eine Schlaffseilsicherung an der Schienen- und Schlittenwinde hält das Seil gespannt.

### Abstützsystem

Der Shorty hat eine 4-fach Abstützung aus hochfestem Stahl, die mit einer vollhydraulischen, komfortablen Bedienung ausgestattet ist. Die Stützbalken werden seitlich ausgezogen. Die Höhennivellierung der Stützzylinder erfolgt stufenlos.

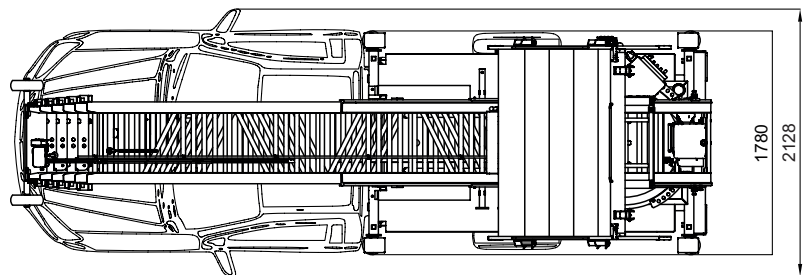
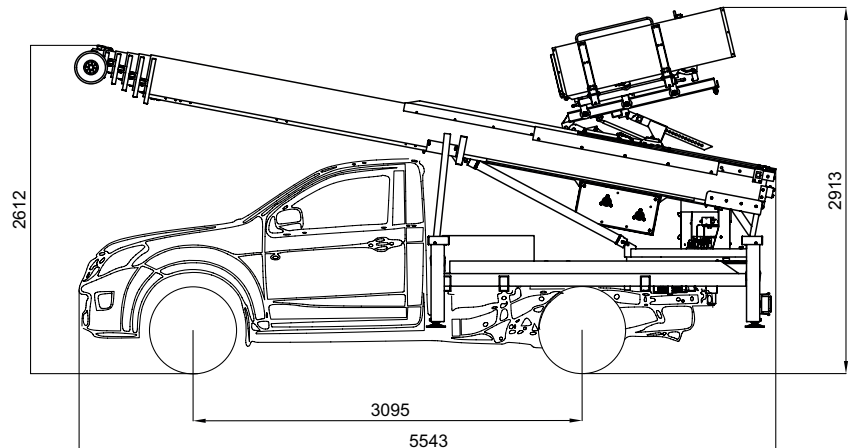
### Unterverlängerung

Die Unterverlängerung ist 3 m lang und kann flexibel ausgezogen werden. Die mitgelieferte Abstützung kommt beim flachen Einsatz zum Tragen und erübrigt ein zeitraubendes Unterbauen mit Holzklötzen oder Paletten.



## Technische Informationen

Grundschielenlänge	5,0 m
Ausfahrlänge	25,0 m
Schlittengeschwindigkeit	48 m/min
Traglast	400 kg
Fahrzeugmaße	5.543 x 2.128 x 2.913 mm
Möbelbehälter	1.500 x 1.000 x 400 mm
Zubehör	Möbelbehälter starr Möbelbehälter dreh-/ausziehbar Fassadenschutzplanken Balkonabstützung Rohrstützen



# Shorty 25

**aklin**  
SERVICETEC

**servicetec.ch**

### Aklin Servicetec AG

Ruessenstrasse 9 · CH-6340 Baar

Tel.: +4141 780 73 73

info@servicetec.ch

www.servicetec.ch

Vorbehaltlich technischer Änderungen. Alle Maße sind ca.-Angaben. Änderungen der Funktionen und Leistungen bleiben vorbehalten. Die Angaben spiegeln die Geräteleistungen zum Zeitpunkt der Drucklegung wider.