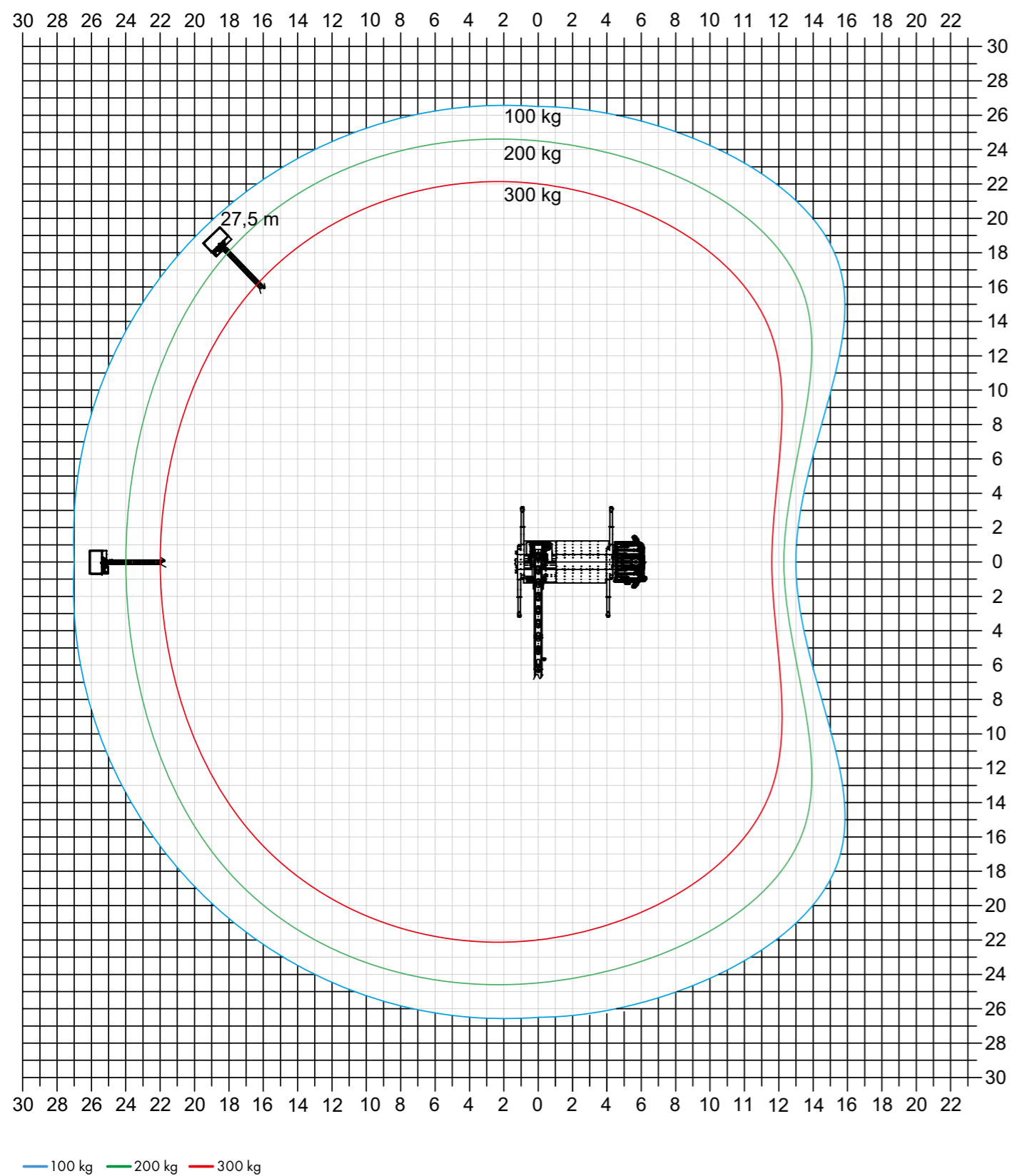


▶ 32,5 m Arbeitshöhe

▶ 27,8 m Reichweite mit 100 kg

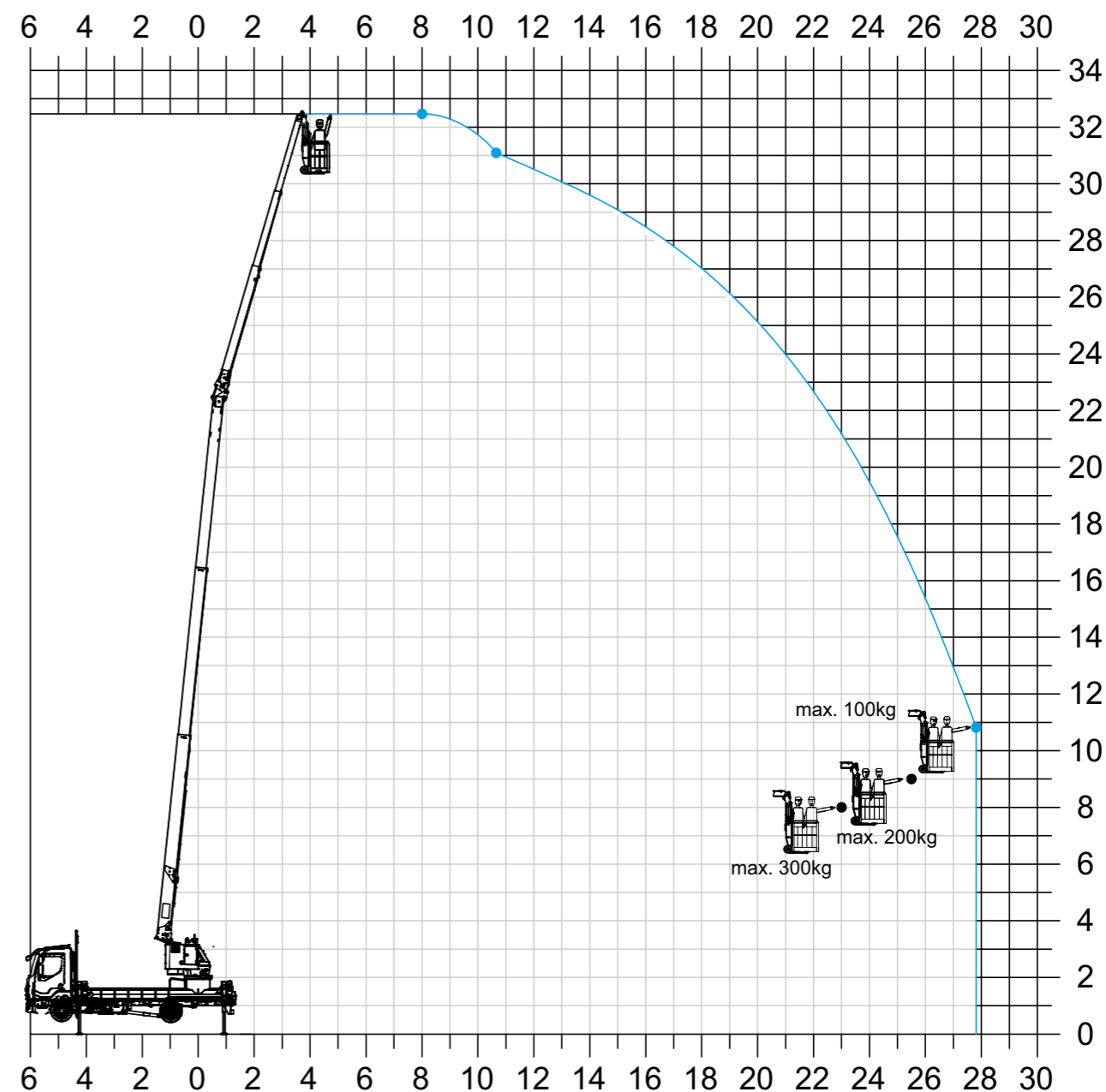
▶ 2-fach hydraulisch teleskopierbare Klappspitze

### Arbeitsdiagramm



Die Ausladungswerte variieren je nach Trägerfahrzeug.

### Arbeitsdiagramm - Reichweite zur Diagonalen



#### max. Reichweite zur Seite

Last	Reichweite
100 kg	26,50 m
200 kg	24,50 m
300 kg	22,00 m

#### max. Reichweite nach hinten

Last	Reichweite
100 kg	27,00 m
200 kg	24,00 m
300 kg	22,00 m

#### max. Reichweite zur Diagonalen

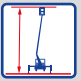

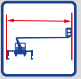
Last	Reichweite	Höhe
100 kg	27,50 m	10,80 m
200 kg	25,50 m	9,00 m
300 kg	23,00 m	8,00 m
max. Arbeitshöhe		32,50 m

Die Ausladungswerte variieren je nach Trägerfahrzeug.

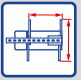




## Technische Daten

Arbeitskorb	
max. Korbraglast	300 kg
Drehwinkel Arbeitskorb	+/- 225°
Größe Arbeitskorb	1,65 x 0,85 m

Hauptmast	
 Arbeitshöhe	32,5 m
 Reichweite nach hinten (100 kg)	27,00 m
 Reichweite zur Seite (100 kg)	26,50 m
Schwenkbereich	endlos drehbar

Klappspitze	
Klappspitze	4,97 m
Auszug 1+2 (hydraulisch)	4,97 - 11,77 m

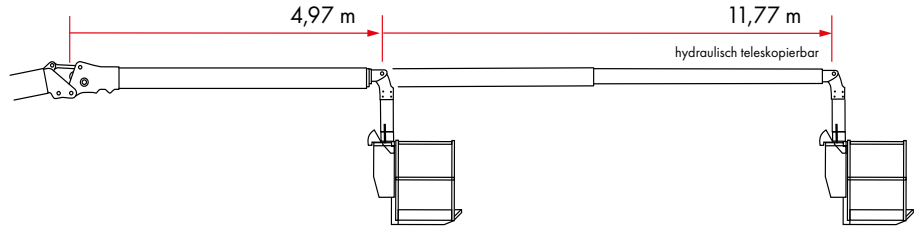
H-Abstützung	
 Abstützung (max.) L x B	5,17 x 6,23 m
 Abstützbreite (min.)	2,71 m
 Abstützbreite 1-seitige Abst.	4,47 m

Antriebskonzepte	
E	akkubetriebener Elektromotor

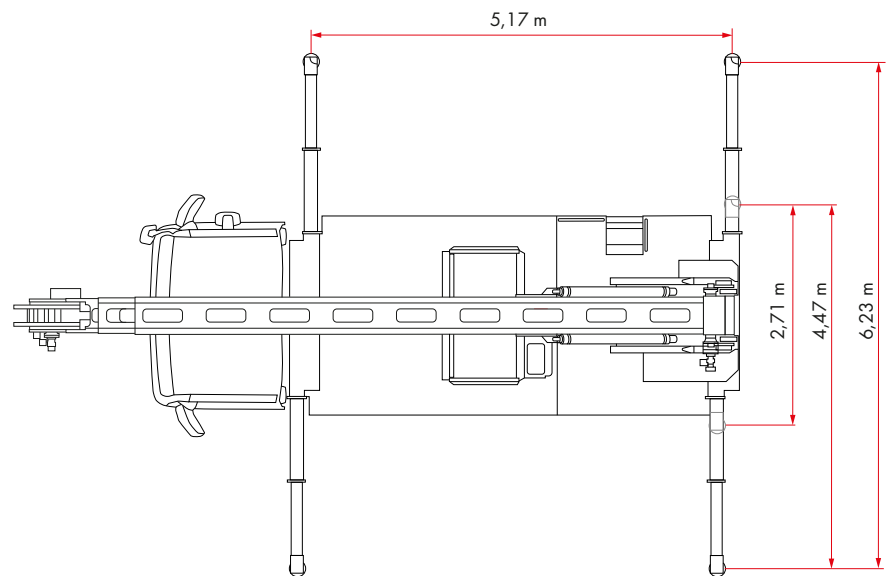
Fahrzeug	
LKW* Gesamtgewicht (min.)	≥ 7,5 t

\*abhängig vom jeweiligen LKW-Typ

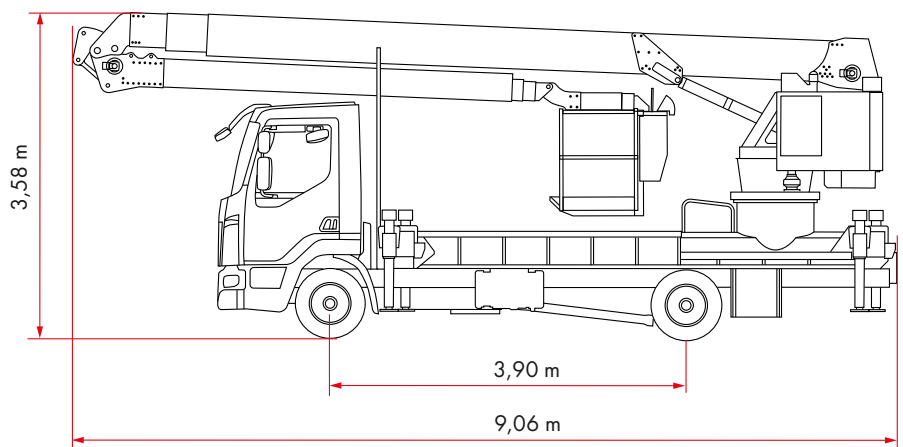
### Klappspitze



### Abstützung



### Fahrzeug (DAF XB 190)



Vorbehaltlich technischer Änderungen. Alle Maße sind ca.-Angaben und abhängig vom jeweiligen Trägerfahrzeug. Änderungen der Funktionen und Leistungen bleiben vorbehalten. Die Angaben spiegeln die Geräteleistungen zum Zeitpunkt der Drucklegung wider.



**Aklin Servicetec AG**  
 Gulmatt 1 · CH-6340 Baar  
 Tel.: +41 41 780 73 73 · info@servicetec.ch  
[servicetec.ch](http://servicetec.ch)