



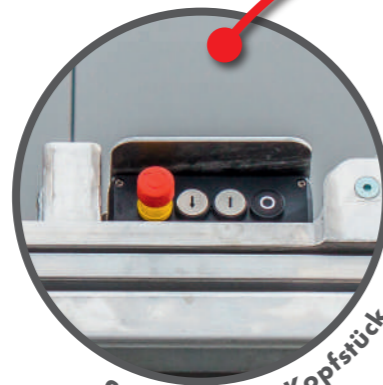


Roadrunner

Der Aufzug für höhere Aufgaben!

Der Klaas Roadrunner ist ein leistungsstarker Aufzug, der Möbelstücke und Co. bis zu 400 kg in die Höhe schafft. Vier verschiedene Varianten mit unterschiedlichen Ausfahrlängen stehen beim Roadrunner zur Auswahl. Bei Förderhöhen von 25 bzw. 29 m wird das massive Schienenpaket auf einen 3,5-Tonnen-LKW aufgebaut. Bei Ausfahrlängen von 33 und 37 m ist der Transporter zwar größer, liegt aber noch unter der 7,5-Tonnen-Grenze.

Eines haben alle Varianten gemeinsam: Eine hydraulische Vierfach-Abstützung, ein ausgeklügeltes Windensystem für Schienen und Schlitten sowie zwei stabile Hubzylinder, die das massive Schienenpaket aufrichten, sorgen für eine schnelle Einsatzbereitschaft und eine hohe Standsicherheit.



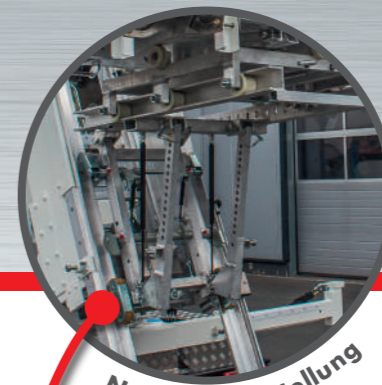
Steuerung am Kopfstück



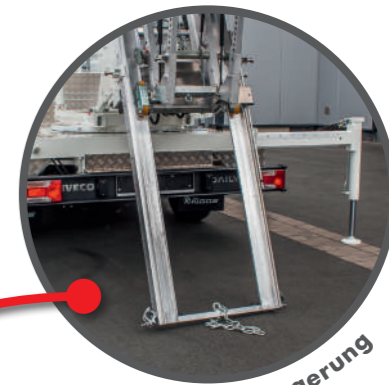
Fernbedienung



abklappbare Seitenwände



Neigungsverstellung



Unterverlängerung



Abstützung

Möbelbehälter

Der Roadrunner kann wahlweise mit einem starren oder einem dreh-ausziehbaren Möbelbehälter ausgestattet werden. Die Bordwände sind klappbar. Optional ist der Möbelbehälter mit verlängerten Seitenklappen lieferbar. Dadurch vergrößert sich im ausgeklappten Zustand die Transportfläche und das Gewicht wird optimal auf die Fläche verteilt. Durch die Neigungsverstellung kann der Möbelbehälter in jeder Neigung waagrecht eingestellt werden.

Steuerung

Der Roadrunner verfügt über eine Einhandbedienung aller hydraulischer Funktionen. Über feinfühlig arbeitende Steuerschieber direkt am Gerät wird die Schiene ausgefahren und aufgebaut. Serienmäßig ist der Roadrunner mit einer Fernbedienung für den Schlittenbetrieb ausgestattet. Damit kann der Möbelschlitten von oben und unten bedient werden. Das vereinfacht das punktgenaue Anfahren der optimalen Endposition.

Motor

Durch sanftes Anfahren und Abbremsen des Schlittens wird das zu transportierende Umzugsgut geschont und die Sicherheit erhöht. Serienmäßig bietet die Fernbedienung eine Motor-Start/Stop-Funktion, mit der das Gerät auch von oben an- und ausgeschaltet werden kann. Der Automatikbetrieb wird durch Sensoren gesteuert. Ohne Programmierung oder kompliziertes Einstellen ist der Roadrunner direkt betriebsbereit.

Motor

Der Aufzug wird serienmäßig über einen Nebenantrieb (PTO) vom Fahrzeug aus angetrieben. Auf Wunsch kann der Roadrunner zusätzlich mit einem 230-Volt-Elektromotor ausgestattet werden. Dieser wird über ein 25 m-Kabel ans Stromnetz angeschlossen und ermöglicht geräuscharmes Arbeiten. Sein Einsatz ist an besonderen Orten wie Krankenhäusern sinnvoll.

Aufbau

Der Aufbau erfolgt über Steuerschieber direkt am Gerät. Der Drehkranz mit dem Schienenpaket ist stufenlos um 90° nach links und rechts drehbar. Die Einhandbedienung sorgt für mehr Sicherheit beim Auf- und Abbau des Gerätes. Zwei Hubzylinder mit Rohrbruchsicherung sorgen für ein verwindungsarmes Anheben der Schienen. Ein gerades und sicheres Ausfahren der Schienen wird durch justierbare, seitliche Führungsrollen und zwei Schienenwinden gewährleistet. Eine Schlaffseilsicherung an der Schienen- und Schlittenwinde hält das Seil gespannt.

Abstützungssystem

Im Roadrunner ist eine Vierfach-Abstützung aus massivem Spezialstahl verbaut. Nach manuellem Auszug der Stützzylinder sorgt eine Hydraulik für eine stufenlose und variable Höhennivellierung. So kann der Roadrunner auch bei unebenem Gelände waagrecht und sicher aufgebaut werden. Verschiedene Stützbreiten ermöglichen es, die zur Verfügung stehende Aufstellfläche optimal zu nutzen.

Unterverlängerung

Die Unterverlängerung ist 3 m lang und kann flexibel ausgezogen werden. Dadurch wird eine niedrige Ladehöhe erzielt, die den Rücken schont.



Technische Informationen

Roadrunner 25/5

Grundschielenlänge	5,0 m
Ausfahrlänge	25,0 m
Fahrzeugmaße*	5,96 x 2,01 x 3,15 m

Roadrunner 29/5

Grundschielenlänge	5,0 m
Ausfahrlänge	29,0 m
Fahrzeugmaße*	6,01 x 2,01 x 3,21 m

Roadrunner 33/5

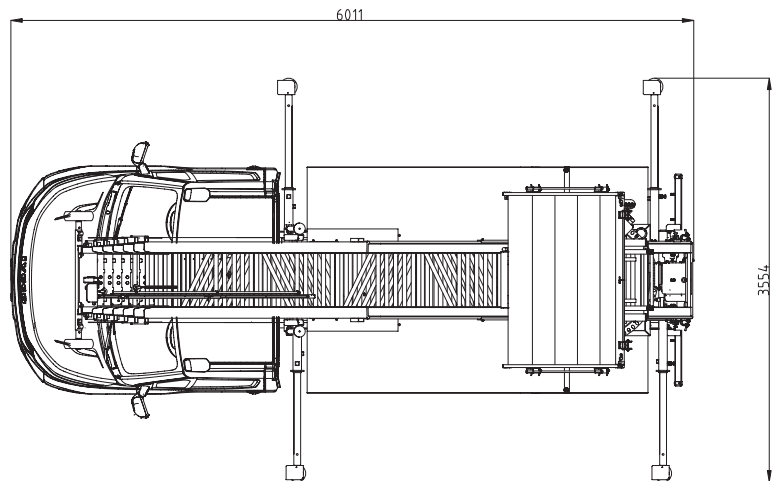
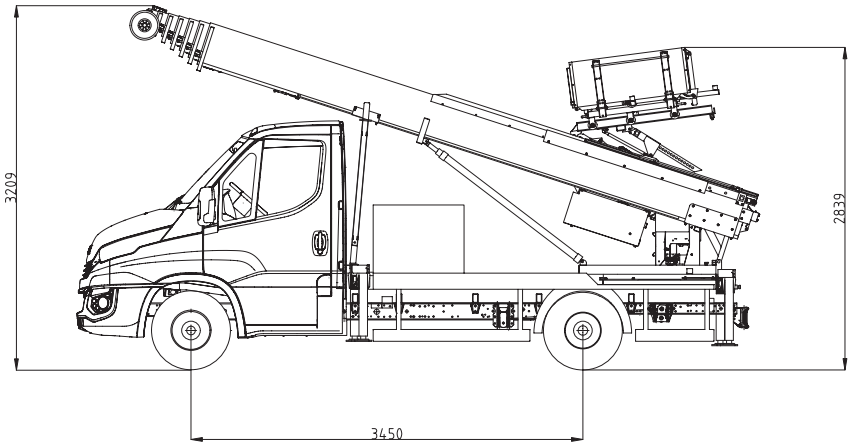
Grundschielenlänge	5,0 m
Ausfahrlänge	33,0 m
Fahrzeugmaße*	6,32 x 2,01 x 3,14 m

Roadrunner 37/5

Grundschielenlänge	5,0 m
Ausfahrlänge	37,0 m
Fahrzeugmaße*	6,03 x 2,01 x 3,21 m

Schlittengeschwindigkeit	48 m/min
Traglast	400 kg
Möbelbehälter	1.500 x 1.000 x 400 mm
Zubehör	Möbelbehälter starr
	Möbelbehälter dreh-ausziehbar
	Alu-Teleskopstützen
	Fassadenschutzplanken
	Balkonabstützung

*abhängig vom Trägerfahrzeug



Beispiel: Roadrunner 29/5 auf einem Iveco Daily

Roadrunner

aklin
SERVICETEC

servicetec.ch

Aklin Servicetec AG

Ruessenstrasse 9 · CH-6340 Baar

Tel.: +4141 780 73 73

info@servicetec.ch

www.servicetec.ch

Vorbehaltlich technischer Änderungen. Alle Maße sind ca.-Angaben. Änderungen der Funktionen und Leistungen bleiben vorbehalten. Die Angaben spiegeln die Geräteleistungen zum Zeitpunkt der Drucklegung wider.